



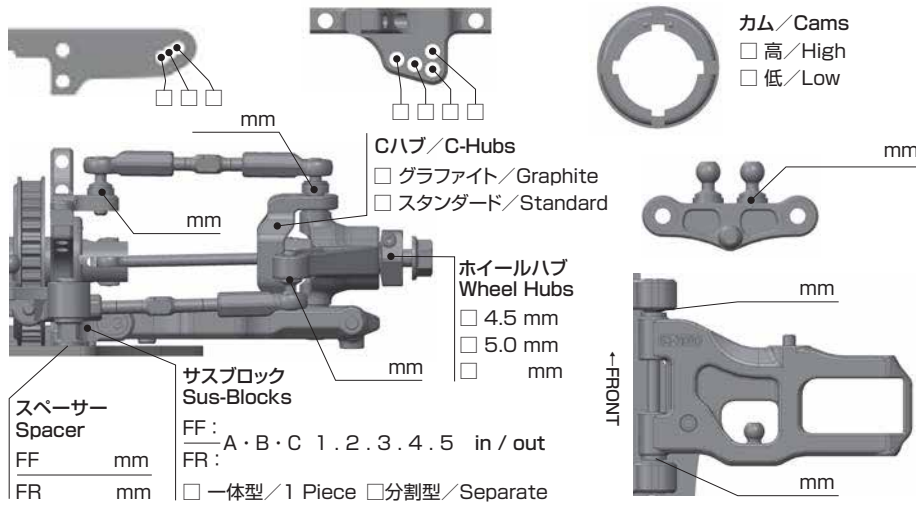
DRIVER

DATE

CIRCUIT

- 環境/Place  インドア/Indoor  アウトドア/Outdoor
- 路面/Track  アスファルト/Asphalt  カーペット/Carpet
- グリップ/Traction  高い/High  普通/Medium  低い/Low
- 路面状況/Track situation  フラット/Flat  バンピー/Bump

FRONT



車高/Ride Height mm

キャンバー/Camber Angle

スタビ/Sway Bar  
1.2 1.3 1.4 mm

ドループ/Droop  
サスアーム外下/Sus outer bottom  
 サスピン センター/Sus pin center  
 mm

トー角/Toe Angle

ウェイト/Weight g

メモ/Notes

ショック/shock absorber

オイル/Oil

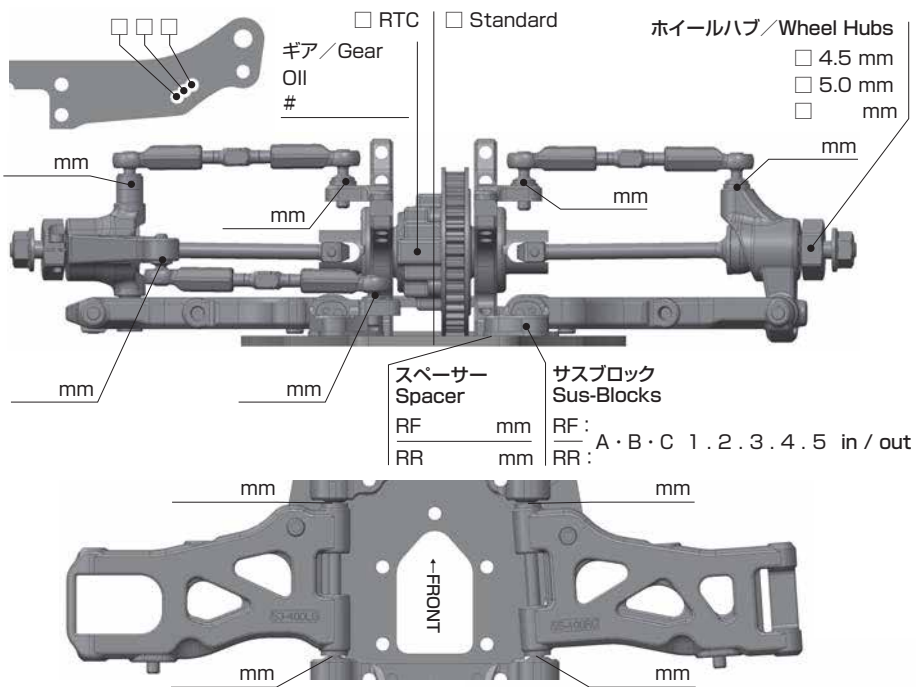
ピストン/Piston  
1 2 3 4 穴/Holes mm

スプリング/Spring

ブラダー/Bladder

メモ/Notes

REAR



車高/Ride Height mm

キャンバー/Camber Angle

スタビ/Sway Bar  
1.2 1.3 1.4 mm

ドループ/Droop  
サスアーム外下/Sus outer bottom  
 サスピン センター/Sus pin center  
 mm

トー角/Toe Angle

メモ/Notes

ショック/shock absorber

オイル/Oil

ピストン/Piston  
1 2 3 4 穴/Holes mm

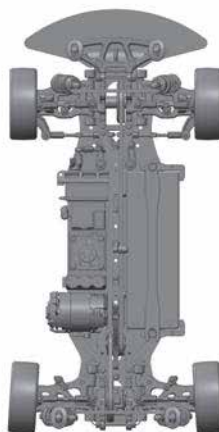
スプリング/Spring

ブラダー/Bladder

メモ/Notes

OTHER

- メインシャーシ/Main Chassis  カーボン/Carbon Graphite  アルミ/Aluminum
- アッパーデッキ/Upper Deck  標準タイプ/Standard  薄型/Thin Type
- モーター/Motor
- スパーギア/Spur Gear  ビニオンギア/Pinion Gear
- バッテリー/Battery
- アンブ/ESC
- ボディ/Body
- ウイング/Wing



FRONT

タイヤ/Tire

インナー/Insert

ホイール/Wheel

トラクション/Tire Treatment

メモ/Notes

REAR

タイヤ/Tire

インナー/Insert

ホイール/Wheel

トラクション/Tire Treatment

メモ/Notes